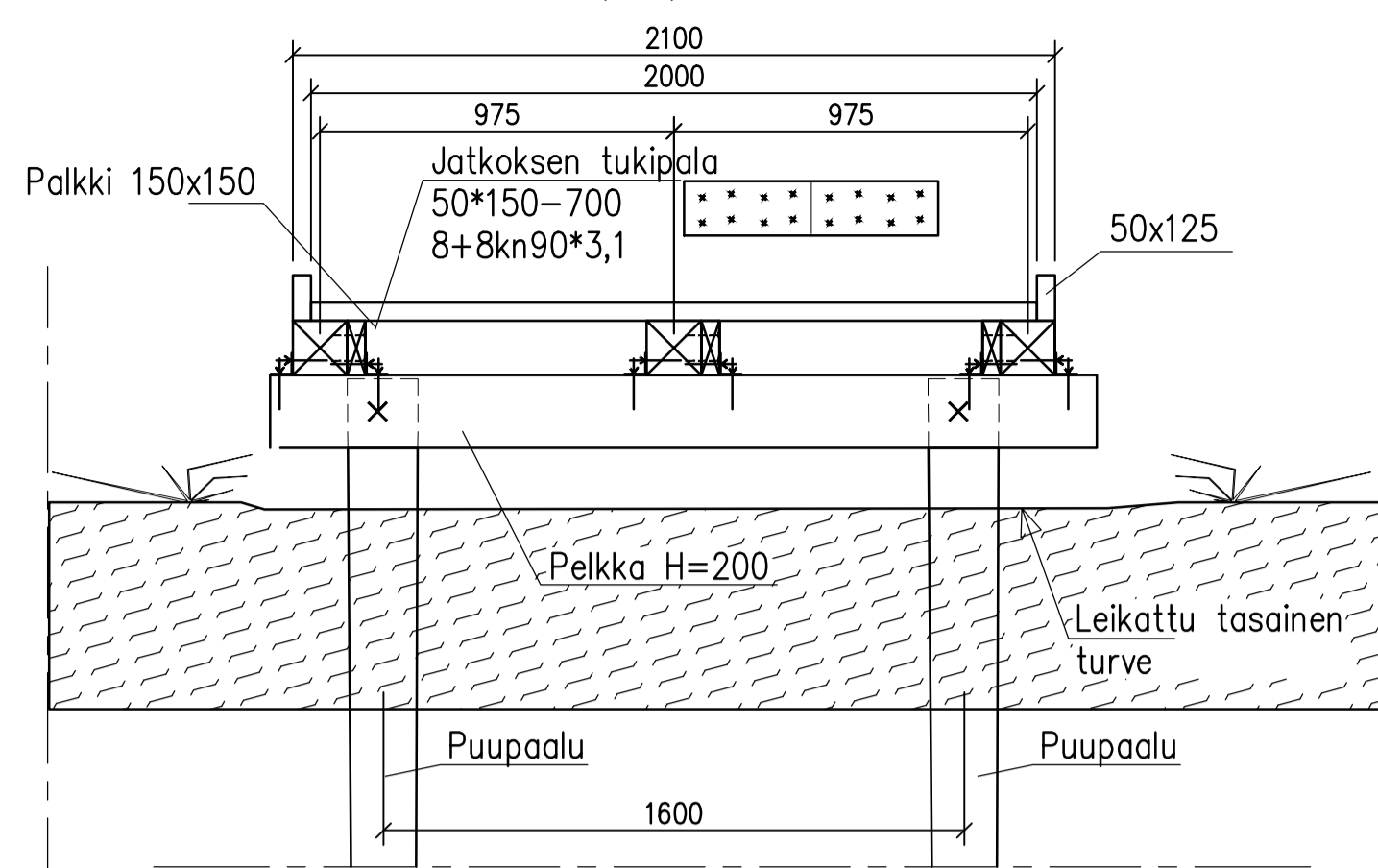
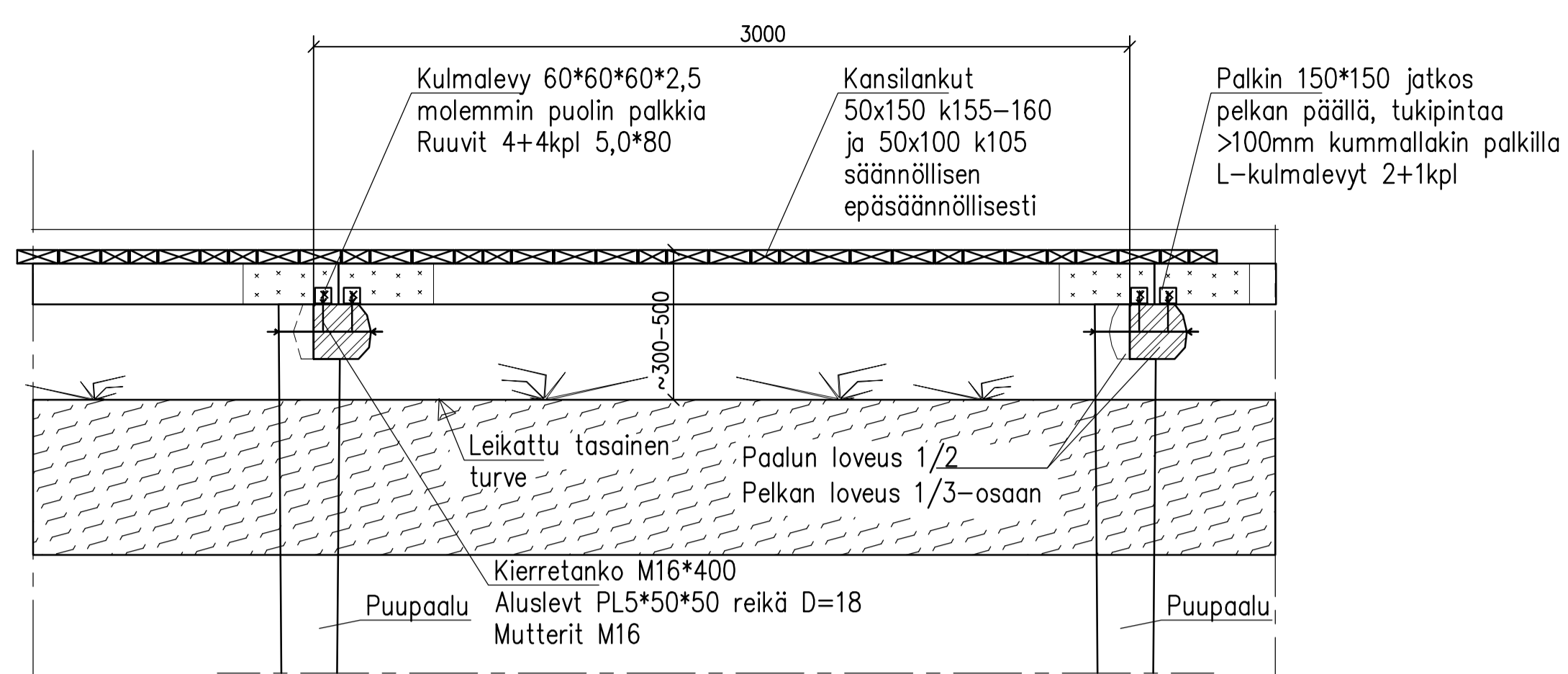


PITKOSPUUREITIN POIKKILEIKKAUS D-D PAALUPERUSTUS 1:20  
PUTOAMISKORKEUS ALLE 0,5m, EI KAITEITA



PITKOSPUUREITIN PITUUSLEIKKAUS PAALUPERUSTUS 1:20



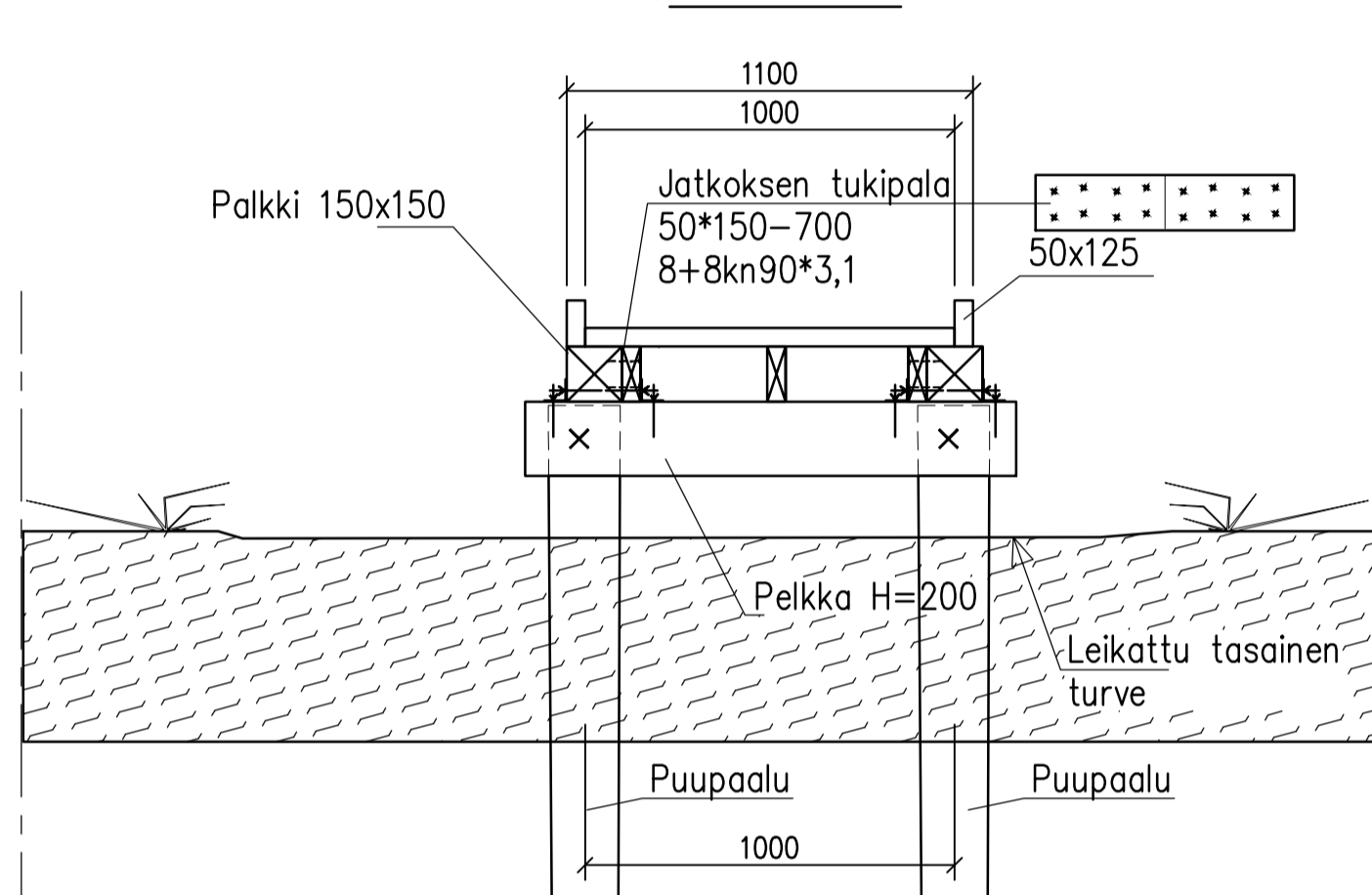
RAKENTEIDEN KÄYTTÖIKÄ 15v.

PIRKOSPUUIDEN JA LINTUTORIN TASON KUORMAT:  
PINTAKUORMA 4,0kN/m<sup>2</sup>  
PINTAKUORMAN PISTEKUORMA 2,0kN (0,2m\*0,2m)  
KAIDEKUORMA LINTUTORIN TASANTEELLA 1,0kN/m  
KAIDEKUORMA PITKOSPUILLA JA PITKOSPUIDEN SILLALLA 0,5kN/m  
LUMIKUORMA 2,2kN/m<sup>2</sup>  
TUULIKUORMA 0,5kN/m<sup>2</sup>

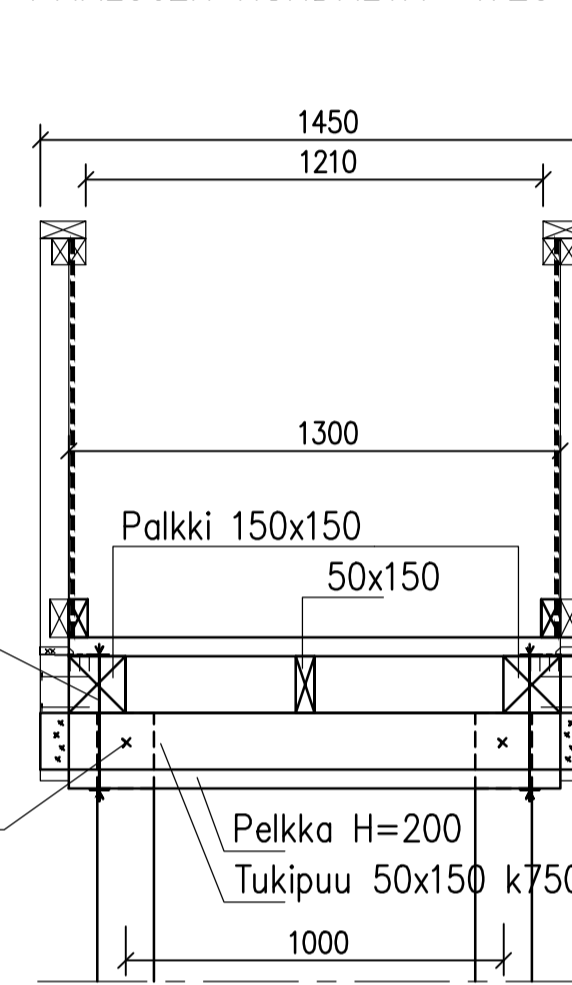
SAHATAVARA LUJUUSLUOKAN C24 MUKAISTA PUUTAVARAA KÄYTTÖLUOKKA 3,  
PAINEKYLLÄSTETTY SFS 3974 LUOKKA A  
KIINNITYSLEVYT, PULTIT, MUTTERIT, ALUSLEVYT, KANSIRUUVIT, PUURUUVIT JA NAULAT  
KUUMASINKITYÄ TERÄSTÄ TAI RUOSTUMATONTA TERÄSTÄ 1.4301 TAI 1.4401  
VAIJERIVERKON JA VAIJERIVERKON OSIEN JA KIINNITYSOSIEN TERÄSLAATU 1.4401  
VAIJERIVERKON REUNAT UMPINAISIA VAHIERILENKKEJÄ  
VAIJERIVERKON SOLMUPISTEET PRÄSSÄTYILLÄ TERÄSLIITTIMILLÄ

TERÄSOSIEN LUJUUS S355  
PULTTIEN JA MUTTEREIDEN LUJUUSLUOKKA VÄHINTÄÄN 5.8  
KUUMASINKITYS TERÄLEVYILLÄ JA TANKO-OSILLA 100mikrometriä, SFS-EN ISO1461  
KUUMASINKITYS KIERTEISTETYILLÄ KIINNITYSOSILLA 60mikrometriä, SFS-EN ISO10684

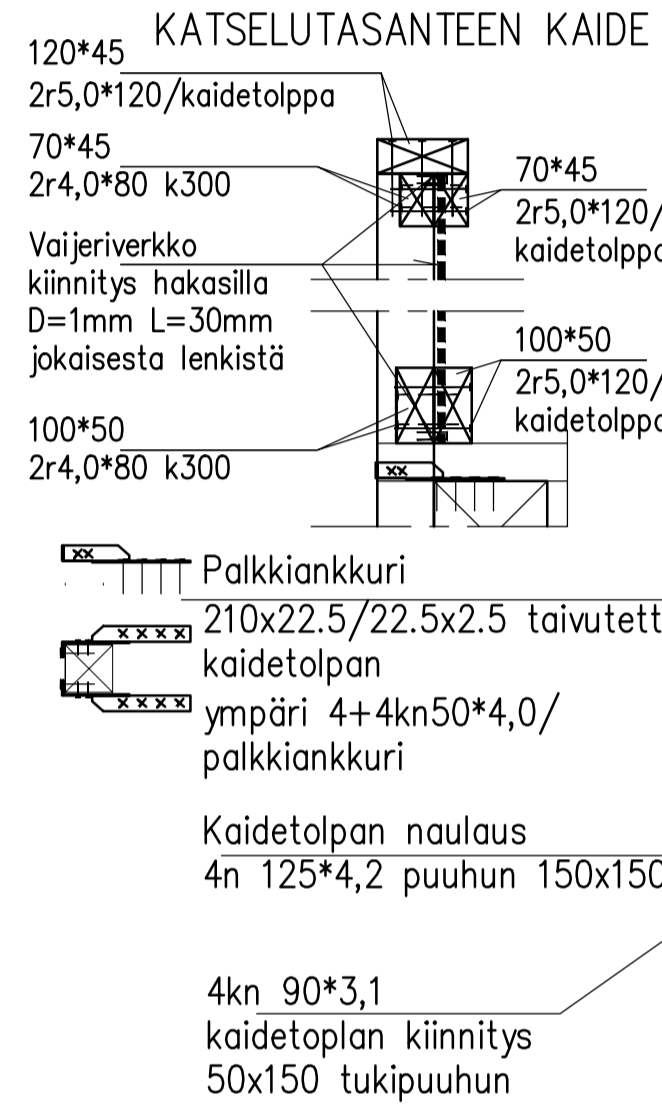
PITKOSPUUREITIN POIKKILEIKKAUS E-E PAALUPERUSTUS 1:20  
PUTOAMISKORKEUS ALLE 0,5m, EI KAITEITA



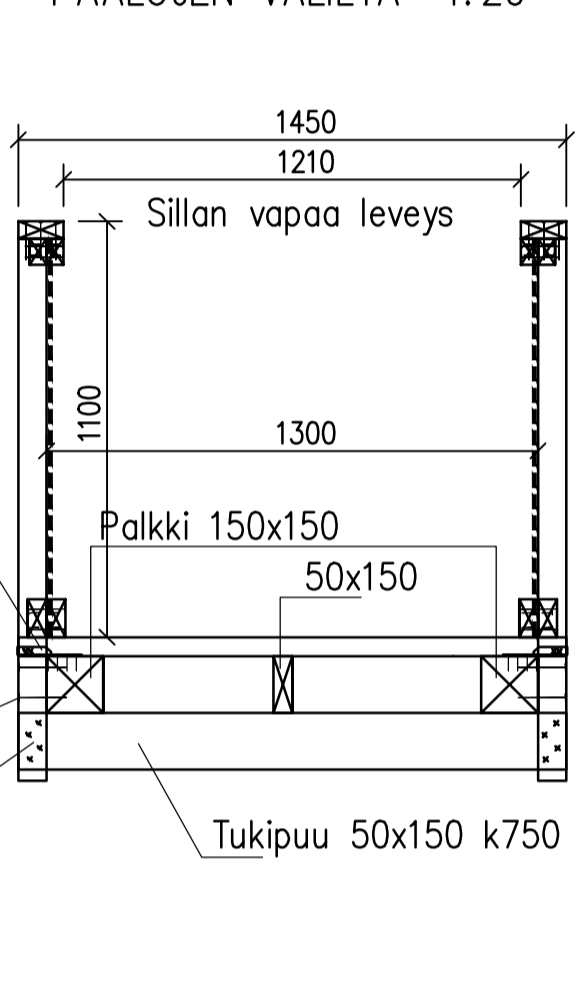
SILLAN POIKKILEIKKAUS C-C  
PAALUJEN KOHDALTA 1:20



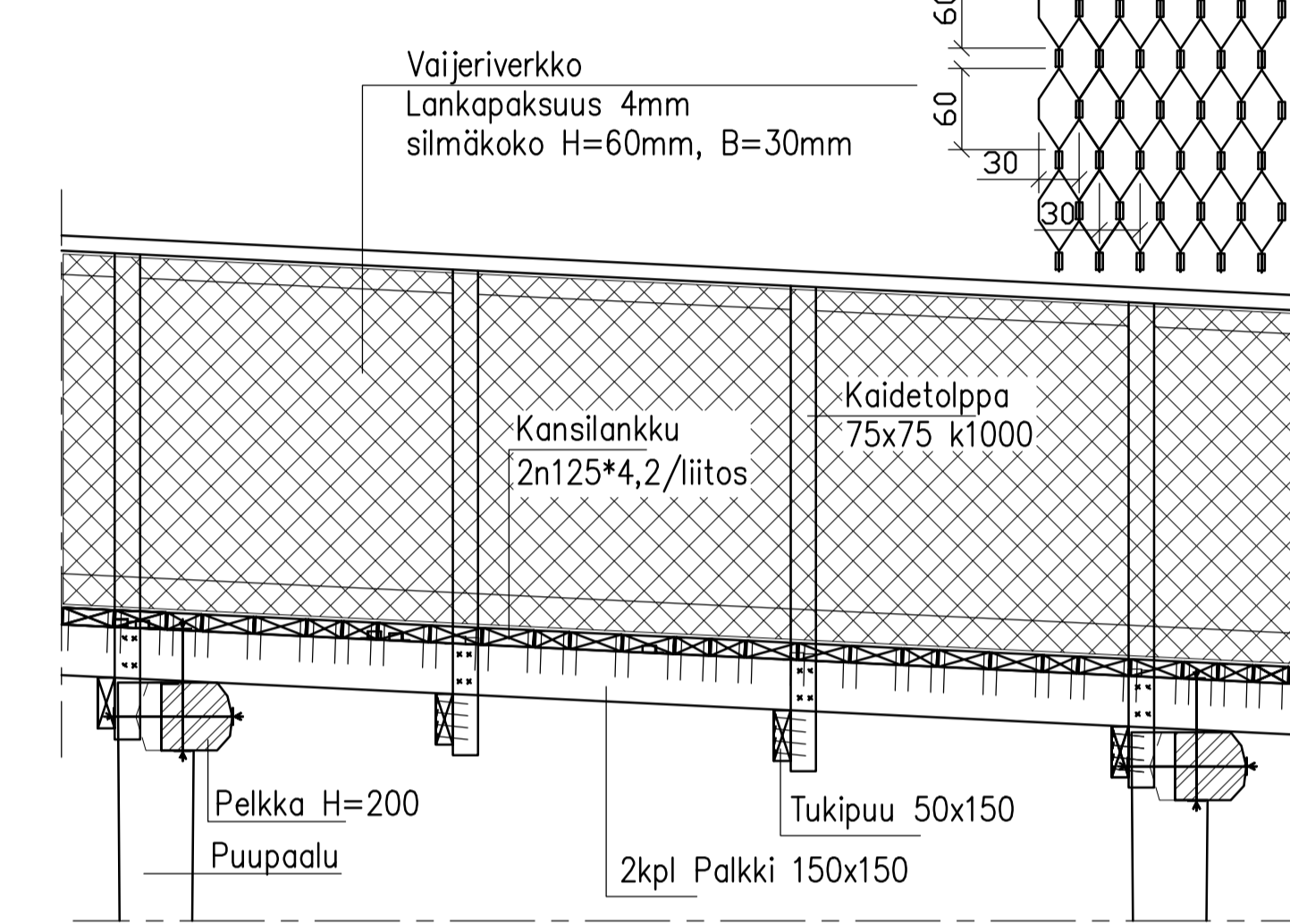
SILLAN JA NÄKÖALA-KATSELUTASANTEEN KAIDE



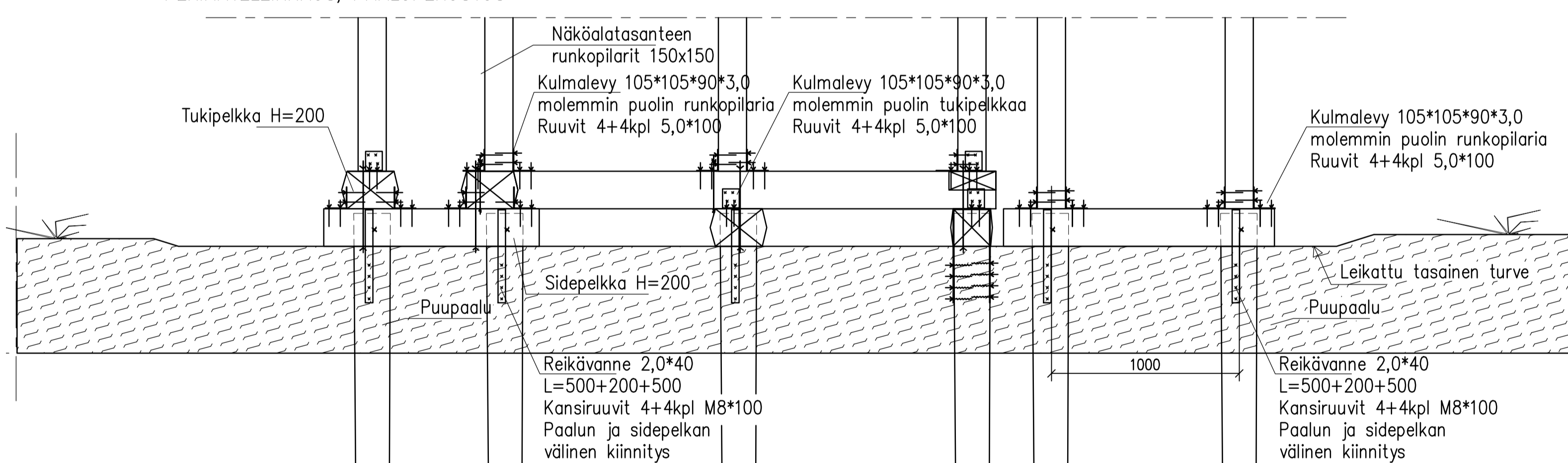
SILLAN POIKKILEIKKAUS C-C  
PAALUJEN VÄLILTÄ 1:20



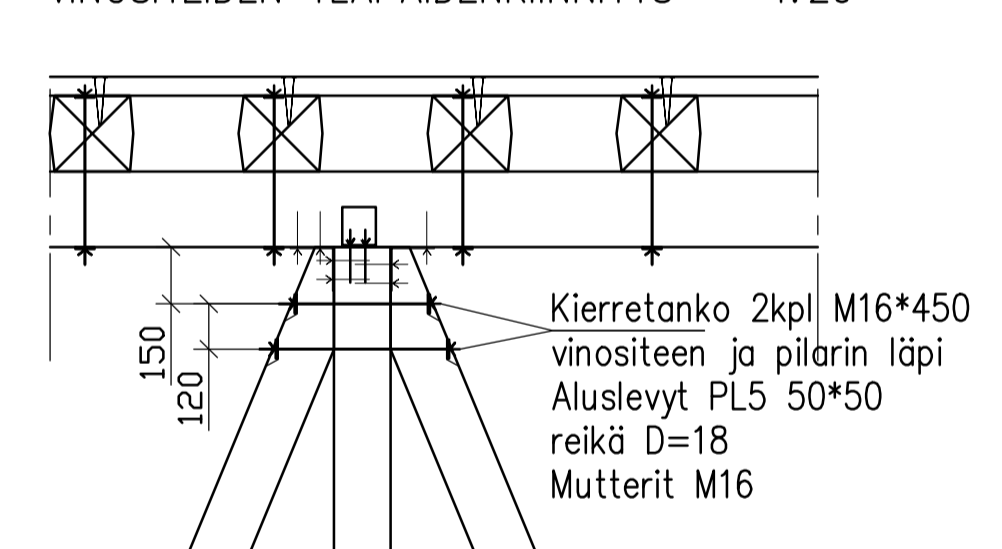
SILLAN PITUUSLEIKKAUS 1:20



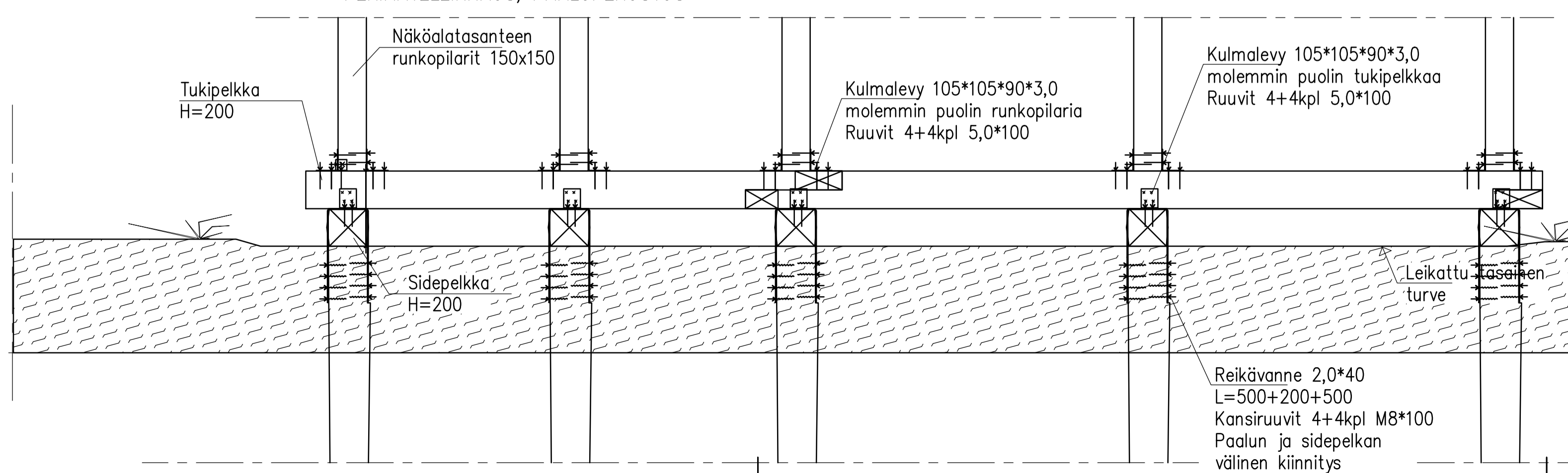
NÄKÖALATASANTEEN LEIKKAUS A-A 1:20  
PERIAATELEIKKAUS, PAALUPERUSTUS



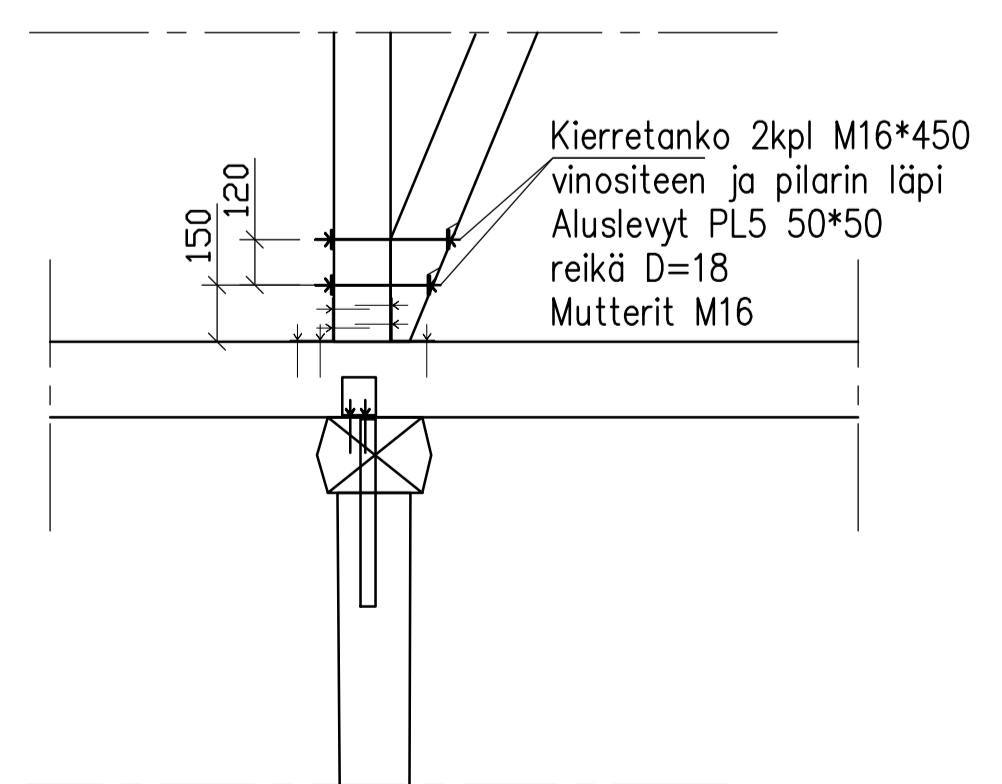
NÄKÖALATASANTEEN RUNKOPILAREIDEN  
VINOSITEIDEN YLÄPÄIDENKIINNITYS 1:20



NÄKÖALATASANTEEN LEIKKAUS B-B 1:20  
PERIAATELEIKKAUS, PAALUPERUSTUS



NÄKÖALATASANTEEN RUNKOPILAREIDEN  
VINOSITEIDEN KIINNITYS 1:20



LIITTYY PIIRUSTUKSIIN: SIPTI OY GEO 1513 02, PAALUTUKSEN KARTTA

KOMMENTEILLE

Kaupunginosa/Kylä 1 HYYRÄ	Korttelit/Tila 8000	Tontti/rno -	Viranomaisen merkintöjä -
Rakennuksen numero/Rakennusten numerot/Rakennustunnus/Rakennustunnukset -	Piirustustyyppi UUDISRAKENTAMINEN	Piirustuksen sisältö LINTUTORIN RUNKORAKENTEET LINTUTORIN JA PITKOSPUIDEN DETALJIPIIRUSTUKSET	Juoks.no - Mittakaavat 1:20
Rakennustoimittaja SIPTI OY	Piirustuksen tekijä POHJARAKENNEPIIRUSTUS	Suunnitteluala, työn numero ja piirustuksen numero GEO 1513 07	Muutos -
Päiväys 20.01.2020	Tiedosto -	Pliiri -	